

S I G H T  M A R K [®]

РУКОВОДСТВО ПОЛЬЗОВАТЕЛЯ



КОЛЛИМАТОРНЫЕ ПРИЦЕЛЫ
Laser Dual Shot и Sure Shot

Русский

O SIGHTMARK[®]

Sightmark предлагает широкий диапазон продуктов, который включают коллиматорные прицелы, дальномеры, оптические прицелы, лазерные целеуказатели, прицелы ночного видения, а также превосходные фонари и лазерную пристрелку. Продукты Sightmark разработаны для военного применения и правоохранительных органов. Все продукты разработаны как самые оптимальные принадлежности для оружия.

Sightmark – ваша марка

S I G H T  M A R K [®]

www.sightmark.com



ХАРАКТЕРИСТИКИ:

- Красный луч лазера, параллельный прицелу*
- Система блокировки InterLock™
- Надежный и прочный
- Широкое поле зрения
- Быстрое наведение на цель
- 4 вида прицельной марки
- Регулировка яркости прицельной марки
- Отстроен от параллакса
- Неограниченное фокусное расстояние
- Встроенное крепление на Weaver
- Лёгкий, водонепроницаемый и ударопрочный
- Низкая потребляемая мощность
- Цвет корпуса: чёрный или камуфляж**



*только в модели Laser Dual Shot

** только в модели Sure Shot

ТЕХНИЧЕСКИЕ ХАРАКТЕРИСТИКИ – Laser Dual Shot ОПТИЧЕСКАЯ СИСТЕМА

Увеличение (x)	1
Диаметр объектива (мм)	33x24
Поле зрения (м на 100 м)	35
Фокусное расстояние	Не ограничено
Покрытие оптики	AR red
Влагозащищённость (да/нет)	Да
Прицельная марка	4 вида
Цена клика (МОА – угл. минут)	1
Источник питания; тип батарейки	1 шт. CR2032 литиевая
Напряжение (В)	3
Настройки яркости	1-7 и «выкл.»
Максимальная отдача (калибр)	До .50 калибра
Материал корпуса	Авиационный алюминий
Рабочая температура (°C)	От -10 до 50
Размеры (мм)	80,3x29x53,3
Вес (г)	161,6

ЛАЗЕР

Тип лазера	Видимый красный
Длина волны лазерного излучения (нм)	632-650
Срок службы (час)	Менее 5000
Мощность лазера (мВт)	<5
Диаметр точки (см на 100 м)	5,6
Источник питания; тип батарейки	3 шт. AG13
Срок работы одного комплекта батареек (час)	2

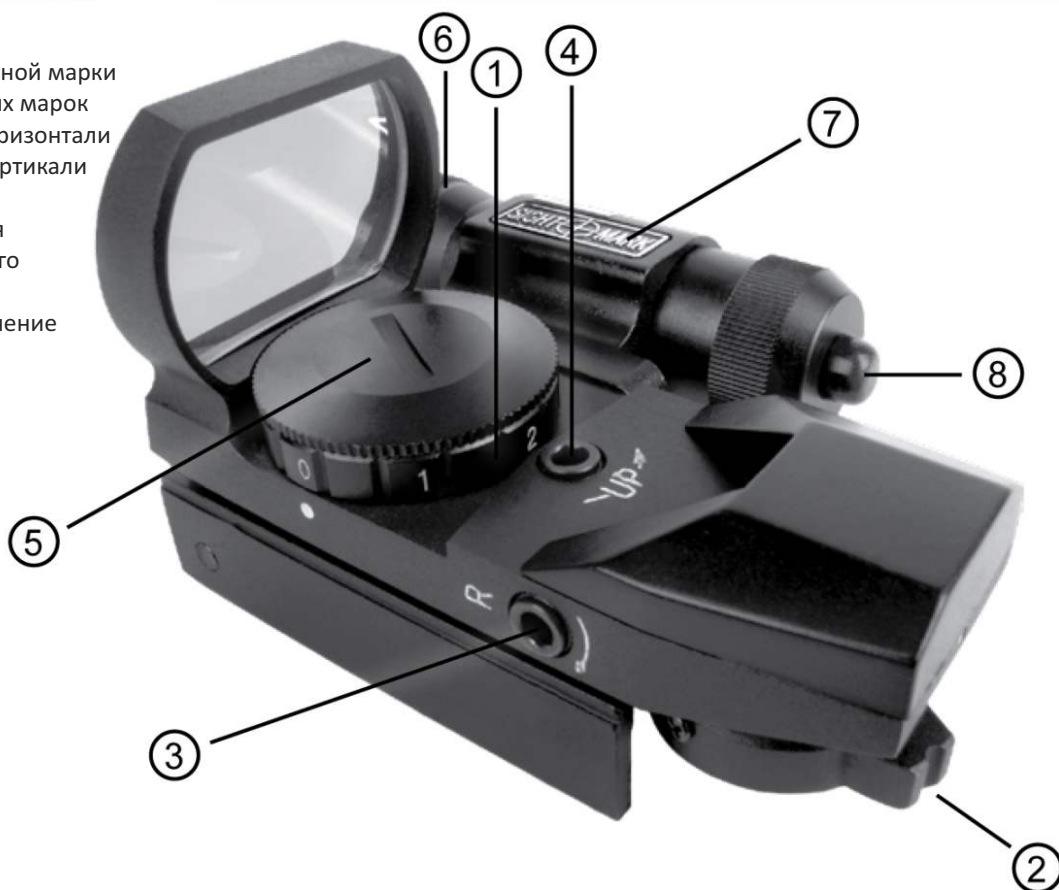
КОМПЛЕКТАЦИЯ:

- Прицел
- Защитный колпачок на объектив
- Регулировочный ключ
- Батарейки
- Протирка
- Ограниченная пожизненная гарантия



СХЕМА – Laser Dual Shot

1. Регулятор яркости прицельной марки
2. Переключатель прицельных марок
3. Винт ввода поправок по горизонтали
4. Винт ввода поправок по вертикали
5. Батарейный отсек
6. Окно лазерного излучателя
7. Батарейный отсек лазерного излучателя
8. Кнопка включения/выключения лазерного излучателя



ТЕХНИЧЕСКИЕ ХАРАКТЕРИСТИКИ – Sure Shot

Увеличение (x)	1
Диаметр объектива(мм)	33x24
Поле зрения (м на 100 м)	35
Фокусное расстояние	Не ограничено
Покрытие оптики	AR red
Влагозащищённость (да/нет)	Да
Прицельная марка	4 вида
Цена клика (МОА – угл. минут)	1
Источник питания; тип батарейки	1 шт. CR2032 литиевая
Питающее напряжение (В)	3
Срок работы батарейки (час)	2
Настройки яркости	1-7 и «выкл.»
Максимальная отдача (калибр)	До .50 калибра
Материал корпуса	Авиационный алюминий
Рабочая температура (°C)	От -10 до 50
Размеры (мм)	80,3x29x53,3
Вес (г)	107,7

КОМПЛЕКТАЦИЯ:

- Прицел
- Защитный колпачок на объектив
- Регулировочный ключ
- Батарейки
- Протирка
- Ограниченная пожизненная гарантия



СХЕМА – Sure Shot

1. Регулятор яркости прицельной марки
2. Переключатель прицельных марок
3. Винт ввода поправок по горизонтали
4. Винт ввода поправок по вертикали
5. Батарейный отсек



О КОЛЛИМАТОРНЫХ ПРИЦЕЛАХ SIGHTMARK LASER DUAL SHOT И SURE SHOT

Коллиматорные прицелы Sightmark являются лёгкими и при этом точными. Коллиматорные прицелы Sightmark могут выдерживать сильную отдачу, останутся пристрелянными дольше, чем коллиматорные прицелы конкурирующих фирм и идеальны для гладкоствольного, нарезного оружия и пистолетов.

Коллиматорный прицел Sure Shot обеспечивают широкое поле зрения, и можно выбрать 4 различных подсвечиваемых прицельных марки. Коллиматорный прицел Laser Dual Shot имеет лазерный целеуказатель для наведения на быстро движущиеся цели, который можно использовать одновременно с прицелом или в отдельности.

БАТАРЕЙКИ

Оба коллиматорных прицела Sure Shot и Laser Dual Shot работают от одной 3 В литиевой батарейки (типа CR2032 или эквивалента), находящейся в батарейном отсеке с изолирующей крышкой. НЕ снимайте изолирующую крышку, так как это приведёт к повреждению батарейки. Если прицельная марка станет тусклой или не будет подсвечиваться, нужно заменить батарейку. Чтобы установить новую батарейку, отвинтите крышку батарейного отсека вставьте батарейку «+» стороной вверх и завинтите крышку батарейного отсека.



Лазерный целеуказатель коллиматорного прицела Dual Shot работает от трёх батареек типа AG13. Отвинтите (против часовой стрелки) крышку с лазерного целеуказателя и вставьте батарейки. Затяните крышку (по часовой стрелке) – не затягивайте слишком сильно.

УСТАНОВКА

Убедитесь в том, что все комплектующие в наличии. Коллиматорный прицел имеет интегрированное крепление, устанавливаемое на стандартные основания Weaver, которые подходят для большинства применений. Из-за неограниченного фокусного расстояния прицела при стрельбе обеспечивайте зазор как минимум в 8 см между светодиодом, корпусом зеркала и глазом.

Для того чтобы установить прицел, ослабьте зажим, отвинтив два больших болта, расположенных на правой стороне прибора. Установите прицел на планку, объективом, обращённым в сторону дула, а колёсиком переключения прицельной марки – в сторону стрелка; установите необходимое удаление от глаза (при установке располагайте прицел не ближе 8 см от глаза). Убедитесь в том, что прицел лежит ровно на планке, а один из зажимных болтов находится пазе. Когда прицел окажется в нужном положении, затяните зажим.

ПРИСТРЕЛКА

Выберите нужную вам прицельную марку, поворачивая переключатель прицельных марок, и установите интенсивность подсветки на такой уровень, который будет вам наиболее удобным. Установите оружие на твердую опору и выполните тестовые выстрелы в мишень с расстояния от 50 до 100 ярдов (или метров). Для достижения максимальной точности все тестовые выстрелы должны производиться при одинаковых условиях, т.е. опора и тип патронов должны быть одинаковыми. Выполните серию тестовых выстрелов, чтобы определить точку попадания. Регулируйте прицельную марку соответствующим образом путём ввода поправок по горизонтали и вертикали, до тех пор пока не будет обеспечено попадание серии тестовых выстрелов в центр мишени. (Примечание – каждый клик поправок передвигает точку попадания на 1 MOA (угл. минуту); приблизительно на 1 дюйм с расстояния 100 ярдов (приблизительно на 2,54 см с расстояния 91,4 м); ½ дюйма с расстояния 50 ярдов (приблизительно на 1,27 см с расстояния 45,7 м)). Сначала введите вертикальные поправки и затяните стопорный винт при помощи маленького шестигранного ключа, который входит в комплектацию. Затем введите горизонтальные поправки.

Лазерный луч коллиматорного прицела Laser Dual Shot параллелен прицельной марке. Когда оружие пристреляно (см. выше), лазерный луч будет параллелен, но немного смещен, на то расстояние, на которое лазерный целеуказатель смещён от прицела (приблизительно на 1 дюйм (2,54 см) вправо). Рекомендуется использовать лазерный целеуказатель для выстрелов с расстояния 25 ярдов (приблизительно 22,9 м) или менее.

ХРАНЕНИЕ

Перед хранением убедитесь в том, чтобы коллиматорный прицел был надёжно прикреплён к оружию. Убедитесь в том, что прицел выключен (установите интенсивность подсветки на ноль) и у коллиматорного прицела Laser Dual Shot также выключите лазер. Осторожно протрите линзу чистящей тряпочкой и наденьте защитный колпачок на объектив. Если прицел будет храниться длительное время, выньте из него батарейку.

ОСТОРОЖНО

- Лазер может привести к травме глаз
- Не смотрите на луч лазера
- Не направляйте луч лазера на зеркала или другие отражающие поверхности
- Не направляйте луч лазера в глаза людям или животным
- Не подвергайте устройство ударам, не роняйте его
- Перед установкой прицела всегда разряжайте оружие



ОГРАНИЧЕННАЯ ГАРАНТИЯ SIGHTMARK

Пожалуйста, посетите сайт www.sightmark.com для подробной информации о гарантии.